



# 中华人民共和国国家标准

GB/T 18511—2001

---

## 煤的着火温度测定方法

Determination of ignition temperature of coal

2001-11-12 发布

2002-08-01 实施



中华人民共和国  
国家质量监督检验检疫总局 发布

中华人民共和国  
国家标准  
煤的着火温度测定方法  
GB/T 18511—2001

\*

中国标准出版社出版  
北京复兴门外三里河北街16号  
邮政编码:100045

电话:68523946 68517548

中国标准出版社秦皇岛印刷厂印刷  
新华书店北京发行所发行 各地新华书店经售

\*

开本 880×1230 1/16 印张 1/2 字数 12 千字  
2002年7月第一版 2002年7月第一次印刷  
印数 1—1 500

\*

书号: 155066·1-18524 定价 8.00 元

网址 [www.bzcbs.com](http://www.bzcbs.com)

\*

科目 608—698

版权专有 侵权必究  
举报电话:(010)68533533

## 前 言

本标准为首次制定。

本标准由原国家煤炭工业局提出。

本标准由全国煤炭标准化技术委员会归口。

本标准由煤炭科学研究总院煤炭分析实验室起草。

本标准主要起草人：施玉英、方全国。

## 引 言

煤的着火温度是煤的特性之一。在生产、储存和运输过程中可根据测定煤的着火温度来采取预防措施,以避免煤炭自燃,减少环境污染和经济损失。本标准规定了煤的原样和氧化样着火温度测定方法。人们可根据原样和氧化样着火温度的差异来判断煤的自燃倾向,差值越大,越易自燃。

本标准规定了煤的两种着火温度测定方法:一种是基于煤爆燃时空气体积膨胀现象的人工观测法;另一种是基于煤爆燃时温度骤然上升现象的自动测定法。

# 煤的着火温度测定方法

## 1 范围

本标准规定了煤的着火温度测定的方法提要、仪器设备、试验步骤和结果表述。  
本标准适用于褐煤、烟煤和无烟煤。

## 2 规范性引用文件

下列文件中的条款通过本标准的引用而构成本标准的条文。凡是注日期的引用文件，其随后所有的修改单(不包括勘误的内容)或修订版均不适用于本标准，然而，鼓励根据本标准达成协议的各方研究是否可使用这些文件的最新版本。凡是不注日期的引用文件，其最新版本适用于本标准。

GB 474 煤样的制备方法(eqv ISO 1988)

GB/T 633 化学试剂 亚硝酸钠

GB/T 6684 化学试剂 30%过氧化氢

## 3 术语和定义

下述术语和定义适用于本标准。

**着火温度 ignition temperature**

煤释放出足够的挥发分与周围大气形成可燃混合物的最低燃烧温度。

## 4 方法提要

将煤样与氧化剂(亚硝酸钠)按一定比例混合，放入着火温度测定装置或自动测定仪中，以一定的速度加热，到一定温度时，煤样突然燃烧。记录测量系统内空气体积突然膨胀或升温速度突然增加时的温度，作为煤的着火温度。

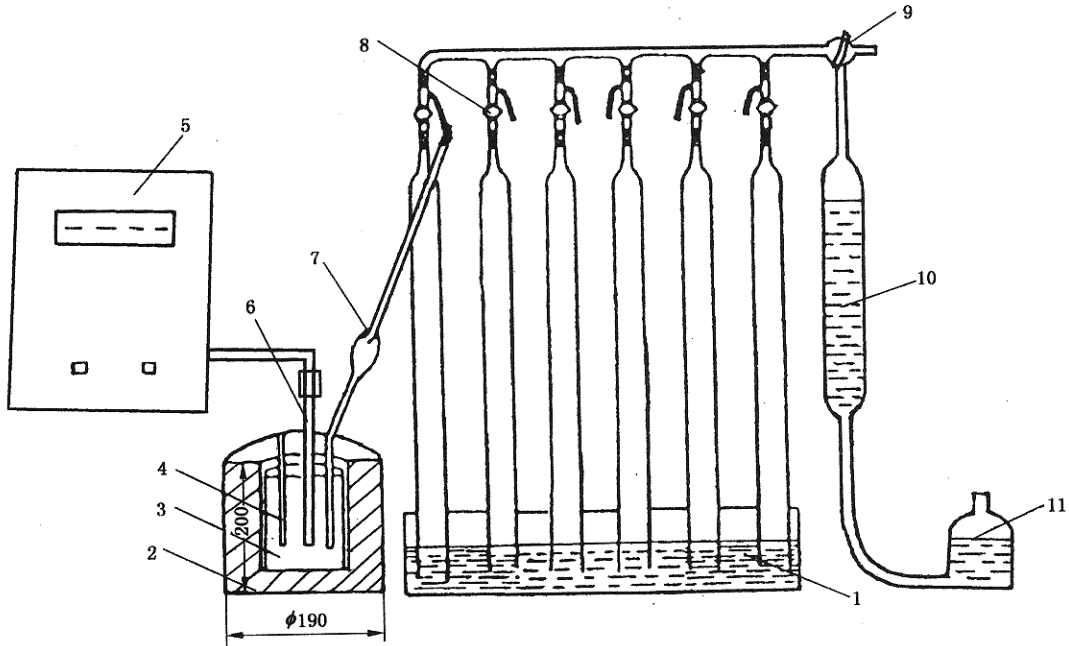
## 5 试剂

5.1 亚硝酸钠(GB/T 633):分析纯。

5.2 过氧化氢(GB/T 6684):质量分数为30%。

## 6 仪器设备

6.1 着火温度人工测定装置(见图1)。



1—水槽；2—加热炉；3—铜加热体；4—试样管；5—温度测控仪；6—测温电偶；  
7—缓冲球；8—三通；9—三通；10—量水管；11—水准瓶

图 1 着火温度人工测定装置

6.1.1 加热炉：圆形，能加热到 600℃。

6.1.2 铜加热体(见图 2)：7 孔。

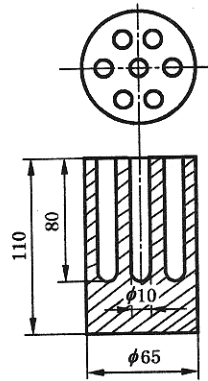


图 2 铜加热体

6.1.3 温度测控仪：能在 100~500℃ 范围内控制升温速度为 4.5~5.0℃/min，测温精度 1℃。

6.1.4 试样管(见图 3)：耐热玻璃制。

6.1.5 缓冲球(见图 4)。

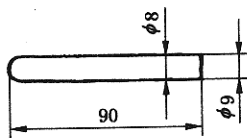


图 3 试样管

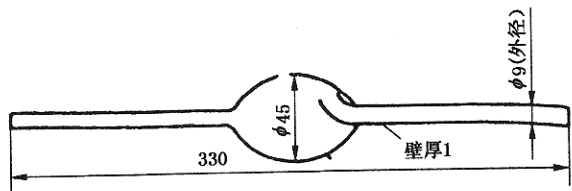
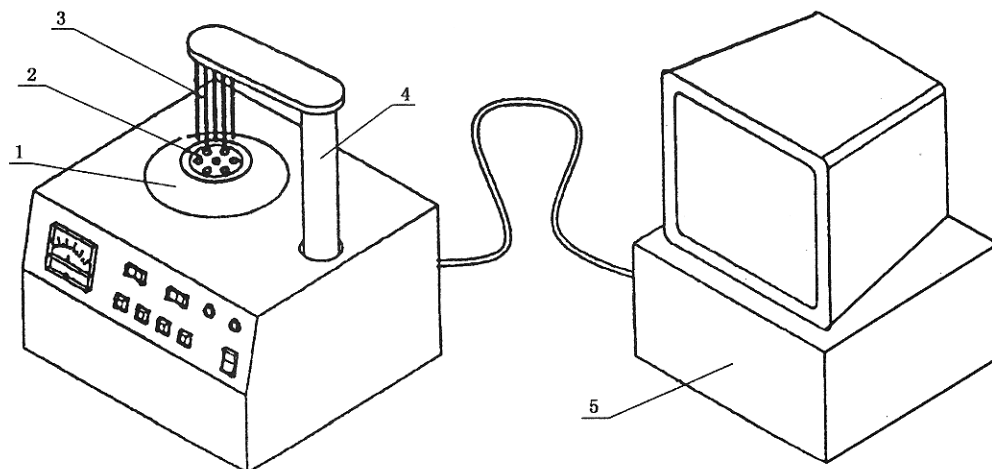


图 4 缓冲球

6.2 着火温度自动测定仪(见图 5):主要由加热装置(包括加热炉和铜加热体)和控制测量系统组成。

6.2.1 加热炉与铜加热体:同 6.1.1 和 6.1.2。

6.2.2 控制测量系统:能在 100~500℃范围内控制升温速度为 4.5~5.0℃/min,测温精度 1℃,能自动判断和记录煤的着火温度。



1—加热炉;2—铜加热体;3—测温电偶;4—升降杆;5—控制测量系统

图 5 着火温度自动测定仪

6.3 分析天平:感量 1 mg。

6.4 玻璃称量瓶:直径约 40 mm,高约 25 mm,并带有严密的磨口盖。

6.5 玛瑙研钵。

6.6 真空干燥箱:能自动控制温度在 50~60℃,压力在 53 kPa 以下。

6.7 鼓风干燥箱:能自动控温在 105~110℃。

6.8 干燥器:内装硅胶。

## 7 煤样和试剂处理

7.1 按 GB 474 将煤样制成粒度小于 0.2 mm 的一般分析煤样。

### 7.2 煤样处理

#### 7.2.1 原样

将煤样置于温度为 55~60℃、压力为 53 kPa 的真空干燥箱中干燥 2 h,取出放入干燥器中。

#### 7.2.2 氧化样

煤样用过氧化氢处理:在称量瓶中放 0.5~1.0 g 煤样,用滴管滴入过氧化氢溶液(每克煤约加 0.5 mL),用玻璃棒搅匀,盖上盖,在暗处放置 24 h;打开盖在日光或白炽灯下照射 2 h,然后按 7.2.1 干燥样品。

### 7.3 试剂处理

将亚硝酸钠放在称量瓶中,在 105~110℃的干燥箱中干燥 1 h,取出冷却并保存在干燥器中。

## 8 试验步骤

### 8.1 人工测定法

8.1.1 称取已干燥的原样或氧化样(0.1±0.01) g 放入玛瑙研钵中,加入经干燥过的亚硝酸钠(0.075±0.001) g,轻轻研磨 1~2 min,使煤样与亚硝酸钠混合均匀。

8.1.2 按图 1 所示连接装置各部分。

## GB/T 18511—2001

- 8.1.3 把铜加热体放入低于 100℃ 的加热炉内。
- 8.1.4 将混匀后的试样小心倒入试样管中,试样管与缓冲球连接,然后放入铜加热体中。插入测温电偶。
- 8.1.5 测定装置气密性检查:旋转测定装置储水管上的三通,使储水管与大气接通,向上移动水准瓶使水充满储水管。然后向下移动水准瓶使水槽内的水进入量水管到一定水平,随即扭转量水管上的三通使量水管与缓冲球相通。如果量水管水位下降一定距离后即停止,即证明气密良好,否则表明漏气,须检查原因予以纠正。
- 8.1.6 移动水准瓶,使量水管充满水,并使水准瓶水面与储水管水面保持水平位置。关闭量水管上的三通。
- 8.1.7 接通加热炉电源,开始升温,并控制升温速度为 4.5~5.0℃/min,待升温至 100℃ 时,每 5 min 记录一次温度,到 250℃ 时旋转量水管上的三通,使量水管与缓冲球接通,随时观测量水管水位,当其突然下降时,记录相应的温度。
- 8.1.8 测出每个试样的着火温度后,切断电源,取出测温电偶、试样管和铜加热体。
- 8.2 自动测定法
- 8.2.1 按 8.1.1 所述称取和混匀试样。
- 8.2.2 将混匀后的试样小心倒入试样管中,将试样管放入铜加热体四周的圆孔中,并将铜加热体放入测定仪的加热炉中。
- 8.2.3 启动电源,按照仪器说明书的操作步骤进行试验。
- 8.2.4 试验结束后,取出铜加热体和试样管。
- 8.2.5 记录试验结果。

## 9 结果表述

煤的着火温度以摄氏度(℃)表示。

每个煤样分别用原样和氧化样各进行两次重复测定,取重复测定的算术平均值修约到整数报出。

## 10 精密度

重复性限:

原样和氧化样的两次重复测定值的差值不得超过 6℃。

版权专有 侵权必究

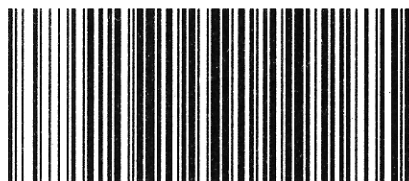
\*

书号:155066·1-18524

定价: 8.00 元

\*

科目 608—698



GB/T 18511—2001