

ICS 73.040
D 21



中华人民共和国国家标准

GB/T 479—2000

烟煤胶质层指数测定方法

Determination of plastometric indices of bituminous coal

2000-03-16 发布

2000-12-01 实施

国家质量技术监督局 发布

前 言

本标准在技术内容上与原苏联标准 ГОСТ 1186—1987《烟煤塑性指数测定方法》等效。

本次修订,是在 GB/T 479—1987《烟煤胶质层指数测定方法》基础上进行的,其主要技术内容未作变动,主要根据 GB/T 1.1—1993《标准化工作导则 第1单元:标准的起草与表述规则 第1部分:标准编写的基本规定》和 GB/T 483—1998《煤炭分析试验方法一般规定》,规范了标准格式,修改了有关术语、单位、符号,同时增加了前言部分。

本标准从生效之日起,同时代替 GB/T 479—1987。

本标准的附录 A、附录 B、附录 C、附录 D 是标准的附录。

本标准的附录 E 是提示的附录。

本标准由国家煤炭工业局提出。

本标准由全国煤炭标准化技术委员会归口。

本标准起草单位:煤炭科学研究总院北京煤化学研究所。

本标准主要起草人:刘良翮、邓秀敏。

本标准委托煤炭科学研究总院北京煤化学研究所解释。

本标准于 1964 年首次发布。

中华人民共和国国家标准

烟煤胶质层指数测定方法

Determination of plastometric indices of bituminous coal

GB/T 479—2000

代替 GB/T 479—1987

1 范围

本标准规定了胶质层指数测定的方法提要、仪器设备、试验步骤和结果表述。
本标准适用于烟煤。

2 引用标准

下列标准所包含的条文,通过在本标准中引用而构成为本标准的条文。本标准出版时,所示版本均为有效。所有标准都会被修订,使用本标准的各方应探讨使用下列标准最新版本的可能性。

GB 474—1996 煤样的制备方法

GB/T 483—1998 煤炭分析试验方法一般规定

GB 5751—1986 中国煤炭分类

3 方法提要

按规定将煤样装入煤杯中,煤杯放在特制的电炉内以规定的升温速度进行单侧加热,煤样则相应形成半焦层、胶质层和未软化的煤样层三个等温层面。用探针测量出胶质体的最大厚度 Y ,从试验的体积曲线测得最终收缩度 X 。

4 仪器设备

4.1 双杯胶质层测定仪:有带平衡铰(图1)和不带平衡铰的(除无平衡铰外,其余构造同图1)两种类型。

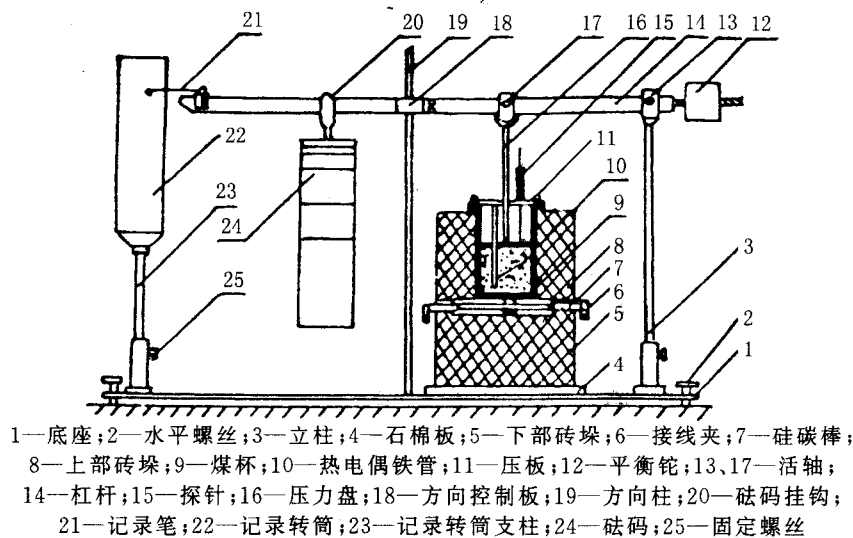
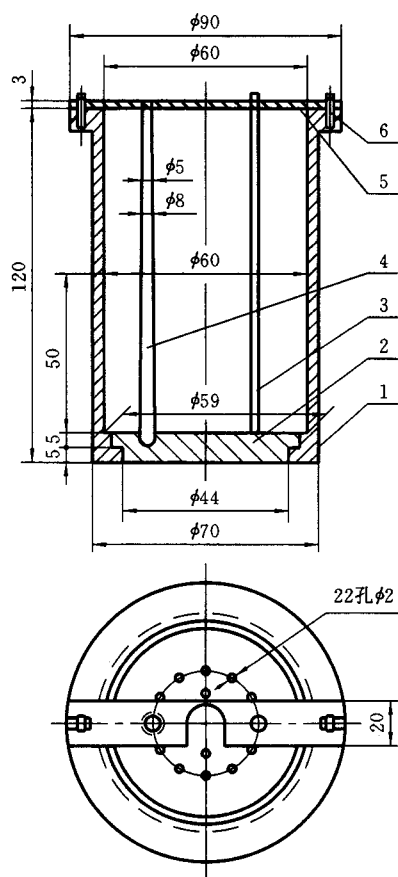


图1 带平衡铰的胶质层测定仪示意图

4.2 程序控温仪:温度低于 250℃时,升温速度约为 8℃/min,250℃以上,升温速度为 3℃/min。在 350~600℃期间,显示温度与应达到的温度差值不超过 5℃,其余时间内不应超过 10℃。也可用电位差计(0.5 级)和调压器来控温。

4.3 煤杯(图 2a)

煤杯由 45 号钢制成,其规格如下:外径 70 mm;杯底内径 59 mm;从距杯底 50 mm 处至杯口的内径 60 mm;从杯底到杯口的高度 110 mm。



1—杯体;2—杯底;3—细钢棍;4—热电偶铁管;5—压板;6—螺丝

图 2a 煤杯及其他附件

煤杯使用部分的杯壁应当光滑,不应有条痕和缺凹,每使用 50 次后应检查一次使用部分的直径。检查时,沿其高度每隔 10 mm 测量一点,共测 6 点,测得结果的平均数与平均直径(59.5 mm)相差不得超过 0.5 mm,杯底与杯体之间的间隙也不应超过 0.5 mm。

杯底和压力盘的规格及其上的析气孔的布置方式如图 2b 和图 2c。

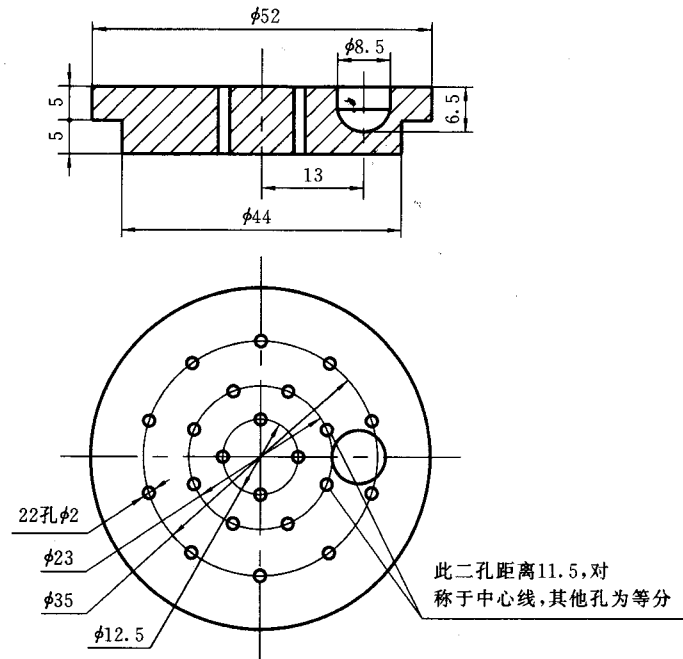


图 2b 杯底

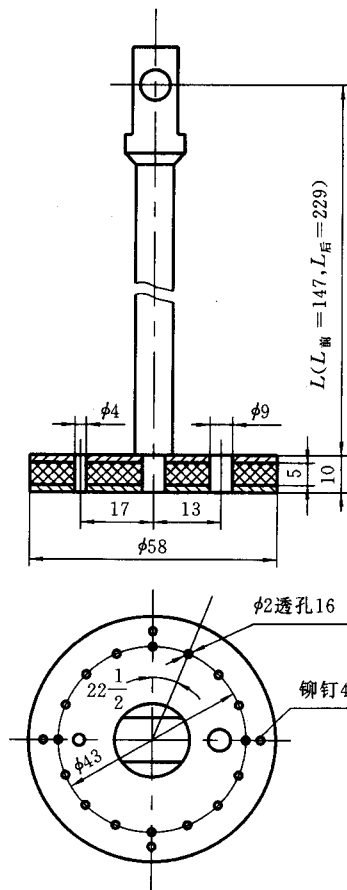


图 2c 压力盘

4.4 探针

探针由钢针和铝制刻度尺组成(图 3)。钢针直径为 1 mm,下端是钝头。刻度尺上刻度的单位为 1 mm。刻度线应平直清晰,线粗 0.1~0.2 mm。对于已装好煤样而尚未进行试验的煤杯,用探针测量其纸管底部位置时,指针应指在刻度尺的零点上。

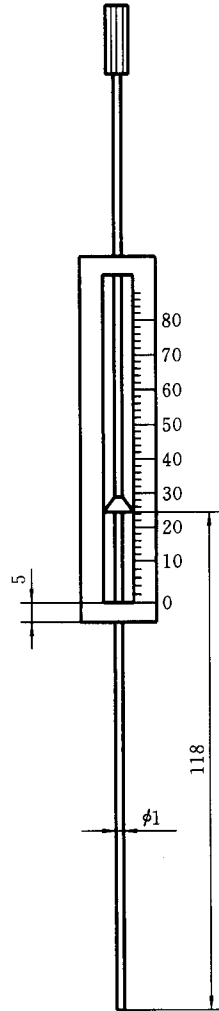


图 3 探针(测胶质层面专用)

4.5 加热炉:由上部砖垛(图 4a)、下部砖垛(图 4b)和电热元件组成。

4.5.1 上、下部炉砖的物理化学性能应能保证对煤样的测定结果与用标准炉砖的测定结果一致。

4.5.2 炉砖可同时放两个煤杯,称前杯和后杯。

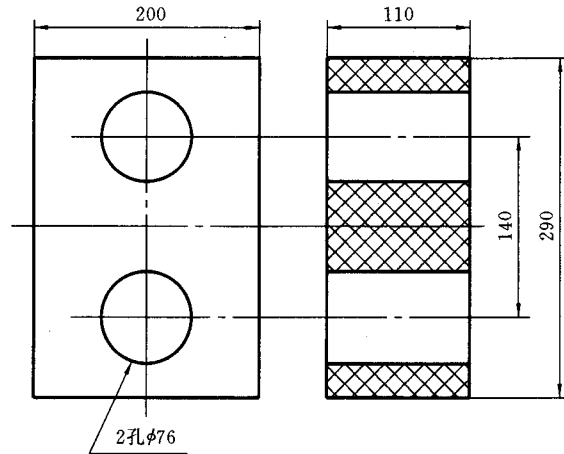


图 4a 上部砖垛

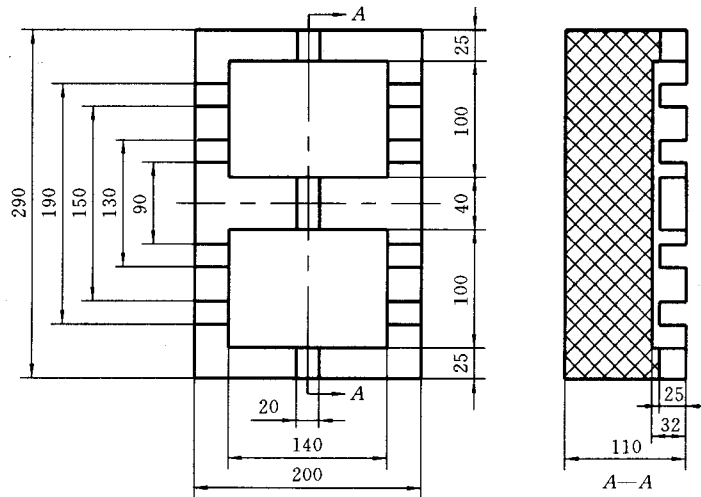


图 4b 用硅碳棒加热的下部砖垛

4.5.3 硅碳棒电加热元件

硅碳棒的规格和要求如下：

电阻 6~8 Ω；使用部分长度 150 mm，直径 8 mm；冷端长度 60 mm，直径 16 mm；灼热部分温度极限 1 200~1 400℃。硅碳棒的灼热强度能在距冷端 15 mm 处降下来。

每个煤杯下面串联两支电阻值相近的硅碳棒。

也可使用镍铬丝加热盘，但必须加热均匀，并确保满足本标准的升温速度和最终的温度要求。

4.6 架盘天平：最大称量 500 g，感量 0.5 g。

4.7 长方形小铲：宽 30 mm、长 45 mm。

4.8 记录转筒：其转速应以记录笔每 160 min 能绘出长度为 (160±2)mm 的线段为准。每月应检查一次记录转筒转速，检查时应至少测量 80 min 所绘出的线段的长度，并调整到合乎标准。

4.9 测定时，煤样横断面上所承受的压强 p 应为 9.8×10^4 Pa。

4.9.1 不带平衡铈的仪器用式(1)检查压强：

$$Lm = L_1(Ap - m_1) - L_2m_2 \quad \dots\dots\dots(1)$$

$$A = \frac{3.14(D^2 - d^2)}{4} \quad \dots\dots\dots(2)$$

式中： L ——活轴轴心 13 与杠杆上砝码挂钩 20 的刻痕间的距离，cm；

m ——砝码和挂钩的总质量,kg;

L_1 ——从活轴轴心 13 到压力盘与杠杆联结的轴心 17 的距离,等于 20 cm;

m_1 ——压力盘 16 的质量,kg;

L_2 ——从活轴轴心 13 到杠杆(包括记录笔部件)的重心的距离,cm。该重心用实测方法求出;

m_2 ——杠杆及记录笔部件的质量,kg;

p ——煤样上承受的压强,等于 9.8×10^4 Pa;

A ——煤样横断面的面积,约等于 27.4 cm^2 ,可按式(2)计算;

D ——煤杯使用部分的平均直径,等于 59.5 cm;

d ——热电偶铁管的外径,cm。

为了检查压强,应测出式(1)中各项距离和质量,并代入该式。如式的两端不相等,则应适当调整砝码质量,或在杠杆上另刻一新的刻痕以改变距离 L ,直到式(1)的两端相等为止。

4.9.2 对于带平衡铊的仪器,检查煤样负荷的方法如下:

首先调节平衡铊的位置,使其与带压力盘和记录笔部件的杠杆平衡(两边力矩相等,杠杆成水平),再将平衡铊固定。

煤样横断面上所承受的压力按式(3)检查:

$$Lm = L_1Ap \quad \dots\dots\dots(3)$$

式中各符号的意义与式(1)相同。

测出式(3)中各项距离和质量,代入式(3)后,如式的两端不相等,则应调整砝码质量或在杠杆上另刻一新的刻痕改变距离 L ,直到式(3)的两端相等为止。

4.10 热电偶

镍铬-镍铝电偶,一般每半年校准一次。在更换或重焊热电偶后应重新校准。

4.11 仪器的附属设备:焦块的推出器、煤杯清洁机械装置和石棉圆垫切垫机,其结构和使用方法见附录 B、附录 C、附录 D。

5 煤样

5.1 胶质层测定用的煤样应符合下列规定:

缩制方法应符合 GB 474《煤样的制备方法》。

煤样应用对辊式破碎机破碎到全部通过 1.5 mm 的圆孔筛,但不得过度粉碎。

5.2 供确定煤炭牌号的煤样,应一律按 GB 5751 中的有关规定进行减灰。

5.3 为防止煤的氧化对测定结果的影响,试样应装在磨口玻璃瓶或其他密闭容器中,且放在阴凉处,试验应在制样后不超过半个月完成。

6 试验准备

6.1 煤杯、热电偶管及压力盘上遗留的焦屑等用金刚砂布(1½号为宜)人工清除干净,也可用附录 C 的机械方法清除。杯底及压力盘上各析气孔应畅通,热电偶管内不应有异物。

6.2 纸管制作

在一根细钢棍上用香烟纸粘制成直径为 2.5~3 mm、高度约为 60 mm 的纸管。装煤杯时将钢棍插入纸管,纸管下端折约 2 mm,纸管上端与钢棍贴紧,防止煤样进入纸管。

6.3 滤纸条:宽约 60 mm,长 190~200 mm。

6.4 石棉圆垫

用厚度为 0.5~1.0 mm 的石棉纸作两个直径为 59 mm 的石棉圆垫。在上部圆垫上有供热电偶铁管穿过的圆孔和(6.2)所述纸管穿过的小孔;在下部圆垫上对应压力盘上的探测孔处作一标记。

用附录 D 方法切制石棉垫或手工制成。

6.5 体积曲线记录纸

用毫米方格纸作体积曲线记录纸,其高度与记录转筒的高度相同,其长度略大于转筒圆周。

6.6 装煤杯

6.6.1 将杯底放入煤杯使其下部凸出部分进入煤杯底部圆孔中,杯底上放置热电偶铁管的凹槽中心点与压力盘上放热电偶的孔洞中心点对准。

6.6.2 将石棉垫(6.4)铺在杯底上,石棉垫上圆孔应对准杯底上的凹槽,在杯内下部沿壁围一条滤纸条(6.3)。

将热电偶铁管插入杯底凹槽,把带有香烟纸管的钢棍(6.2)放在下部石棉圆垫的探测孔标志处,用压板把热电偶铁管和钢棍固定,并使它们都保持垂直状态。

6.6.3 将全部试样倒在缩分板上,掺合均匀、摊成厚约 10 mm 的方块。用直尺将方块划分为许多 30 mm×30 mm 左右的小块,用长方形小铲(4.7),按棋盘式取样法隔块分别取出两份试样,每份试样质量为(100±0.5)g。

6.6.4 将每份试样用堆锥四分法分为四部分,分四次装入杯中。每装 25 g 之后,用金属针将煤样摊平,但不得捣固。

6.6.5 试样装完后,将压板暂时取下,把上部石棉圆垫小心地平铺在煤样上,并将露出的滤纸边缘折复于石棉圆垫之上,放入压力盘,再用压板固定热电偶铁管。将煤杯放入上部砖垛的炉孔中,把压力盘与杠杆连结起来,挂上砝码,调节杠杆到水平。

6.6.6 如试样在试验中生成流动性很大的胶质体溢出压力盘,则应按 6.6 条重新装样试验。重新装样的过程中,须在折复滤纸后,用压力盘压平,再用直径 2~3 mm 的石棉绳在滤纸和石棉垫上方沿杯壁和热电偶铁管外壁围一圈,再放上压力盘,使石棉绳把压力盘与煤杯、压力盘与热电偶铁管之间的缝隙严密地堵起来。

6.6.7 在整个装样过程中香烟纸管应保持垂直状态。当压力盘与杠杆连结好后,在杠杆上挂上砝码,把细钢棍小心地由纸管中抽出来(可轻轻旋转),务使纸管留在原有位置。如纸管被拔出,或煤粒进入了纸管(可用探针试出),须重新装样。

6.7 用探针测量纸管底部时,将刻度尺放在压板上,检查指针是否指在刻度尺的零点,如不在零点,则有煤粒进入纸管内,应重新装样。

6.8 将热电偶置于热电偶铁管中,检查前杯和后杯热电偶连接是否正确。

6.9 把毫米方格纸(6.5)装在记录转筒(4.8)上,并使纸上的水平线始、末端彼此衔接起来。调节记录转筒的高低,使其能同时记录前、后杯两个体积曲线。

6.10 检查活轴轴心 13 到记录笔尖的距离,并将其调整为 600 mm,将记录笔充好墨水。

6.11 加热以前按式(4)求出煤样的装填高度:

$$h = H - (a - b) \quad \dots\dots\dots (4)$$

式中: h ——煤样的装填高度,mm;

H ——由杯底上表面到杯口的高度,mm;

a ——由压力盘上表面到杯口的距离,mm;

b ——压力盘和两个石棉圆垫的总厚度,mm。

a 值测量时,顺煤杯周围在四个不同地方共量四次,取平均值。 H 值应每次装煤前实测, b 值可用卡尺实测。

6.12 同一煤样重复测定时装煤高度的允许差为 1 mm,超过允许差时应重新装样。报告结果时应将煤样的装填高度的平均值附注于 X 值之后。

7 试验步骤

7.1 当上述准备工作就绪后,打开程序控温仪开关,通电加热,并控制两煤杯杯底升温速度如下:250℃

以前为 8℃/min,并要求 30 min 内升到 250℃;250℃以后为 3℃/min。每 10min 记录一次温度。在 350~600℃期间,实际温度与应达到的温度的差不应超过 5℃,在其余时间内不应超过 10℃,否则,试验作废。

在试验中应按时记录“时间”和“温度”。“时间”从 250℃起开始计算,以 min 为单位。

7.2 温度到达 250℃时,调节记录笔尖使之接触到记录转筒上,固定其位置,并旋转记录转筒一周,划出一条“零点线”,再将笔尖对准起点,开始记录体积曲线。

7.3 对一般煤样,测量胶质层层面在体积曲线开始下降后几分钟开始¹⁾,到温升至约 650℃时停止。当试样的体积曲线呈山型或生成流动性很大的胶质体时,其胶质层层面的测定可适当提前停止,一般可在胶质层最大厚度出现后再对上、下部层面各测 2~4 次即可停止,并立即用石棉绳或石棉绒把压力盘上探测孔严密地堵起来,以免胶质体溢出。

7.4 测量胶质层上部层面时,将探针刻度尺放在压板上,使探针通过压板和压力盘上的专用小孔小心地插入纸管中,轻轻往下探测,直到探针下端接触到胶质层层面(手感有阻力了为上部层面)。读取探针刻度毫米数(为层面到杯底的距离),将读数填入记录表中“胶质层上部层面”栏内,并同时记录测量层面的时间。

7.5 测量胶质层下部层面时,用探针首先测出上部层面,然后轻轻穿透胶质体到半焦表面(手感阻力明显加大为下部层面),将读数填入记录表中“胶质层下部层面”栏内,同时记录测量层面的时间。探针穿透胶质层和从胶质层中抽出时,均应小心缓慢从事。在抽出时还应轻轻转动,防止带出胶质体或使胶质层内积存的煤气突然逸出,以免破坏体积曲线形状和影响层面位置。

7.6 根据转筒所记录的体积曲线的形状及胶质体的特性,来确定测量胶质层上、下部层面的频率。

7.6.1 当曲线呈“之”字型或波型时,在体积曲线上升到最高点时测量上部层面,在体积曲线下降到最低点时测量上部层面和下部层面(但下部层面的测量不应太频繁,约每 8~10 min 测量一次)。如果曲线起伏非常频繁,可间隔一次或两次起伏,在体积曲线的最高点和最低点测量上部层面,并每隔 8~10 min 在体积曲线的最低点测量一次下部层面。

7.6.2 当体积曲线呈山型、平滑下降型或微波型时,上部层面每 5 min 测量一次,下部层面每 10 min 测量一次。

7.6.3 当体积曲线分阶段符合上述典型情况时,上、下部层面测量应分阶段按其特点依上述规定进行。

7.6.4 当体积曲线呈平滑斜降型时(属结焦性不好的煤,Y 值一般在 7 mm 以下),胶质层上、下部层面往往不明显,总是一穿即达杯底。遇此种情况时,可暂停 20~25 min,使层面恢复,然后,以每 15 min 不多于一次的频数测量上和下部层面,并力求准确地探测出下部层面的位置。

7.6.5 如果煤在试验时形成流动性很大的胶质体,下部层面的测定可稍晚开始,然后每隔 7~8 min 测量一次,到 620℃也应堵孔。在测量这种煤的上、下部胶质层层面时,应特别注意,以免探针带出胶质体或胶质体溢出。

7.7 当温度到达 730℃时,试验结束。此时调节记录笔使之离开转筒,关闭电源,卸下砝码,使仪器冷却。

7.8 当胶质层测定结束后,必须等上部砖垛完全冷却,或更换上部砖垛方可进行下一次试验。

7.9 在试验过程中,当煤气大量从杯底析出时,应不时地向电热元件吹风,使从杯底析出的煤气和炭黑烧掉,以免发生短路,烧坏硅碳棒、镍铬线或影响热电偶正常工作。

7.10 如试验时煤的胶质体溢出到压力盘上,或在香烟纸管中的胶质层层面骤然高起,则试验应作废。

1) 一般可在体积曲线下下降约 5 mm 时开始测量胶质层上部层面;上部层面测值达 10 mm 左右时,开始测量下部层面。

8 结果表述

8.1 曲线的加工及胶质层测定结果的确定

8.1.1 取下记录转筒上的毫米方格纸,在体积曲线上方水平方向标出温度(按本标准 7.1 规定所达到的温度),在下方水平方向标出“时间”作为横坐标。在体积曲线下方、温度和时间坐标之间留一适当位置,在其左侧标出层面距杯底的距离作为纵坐标。根据记录表上所记录的各个上、下部层面位置和相应的“时间”的数据,按坐标在图纸上标出“上部层面”和“下部层面”的各点,分别以平滑的线加以连接,得出上、下部层面曲线。如按上法连成的层面曲线呈“之”字型,则应通过“之”字型部分各线段的中部连成平滑曲线作为最终的层面曲线(如图 5)。

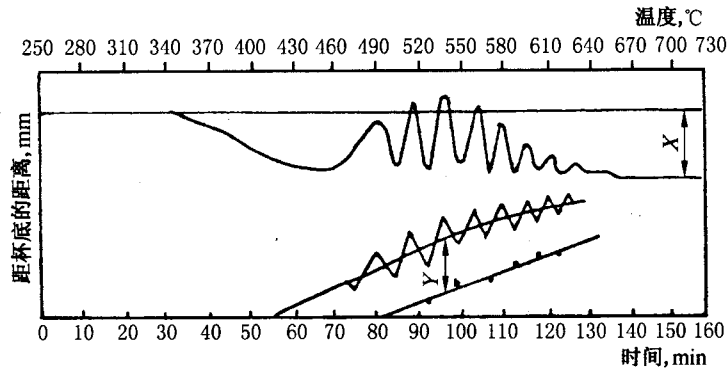


图 5 胶质层曲线加工示意图

8.1.2 取胶质层上、下部层面曲线之间沿纵坐标方向的最大距离(读准到 0.5 mm)作为胶质层最大厚度 Y(如图 5)。

8.1.3 取 730°C 时体积曲线与零点线间的距离(读准到 0.5 mm)作为最终收缩度 X(如图 5)。

8.1.4 将整理完毕的曲线图,标明试样的编号,贴在记录表上一并保存。

8.1.5 体积曲线类型用下列名称表示(图 6):

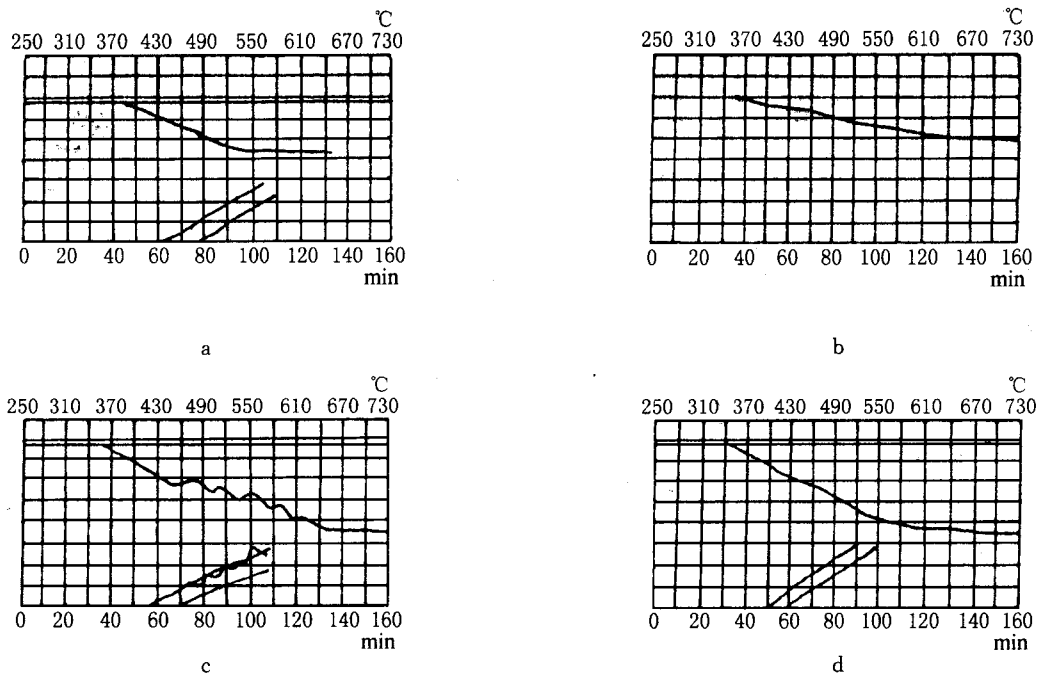


图 6 胶质层体积曲线类型图

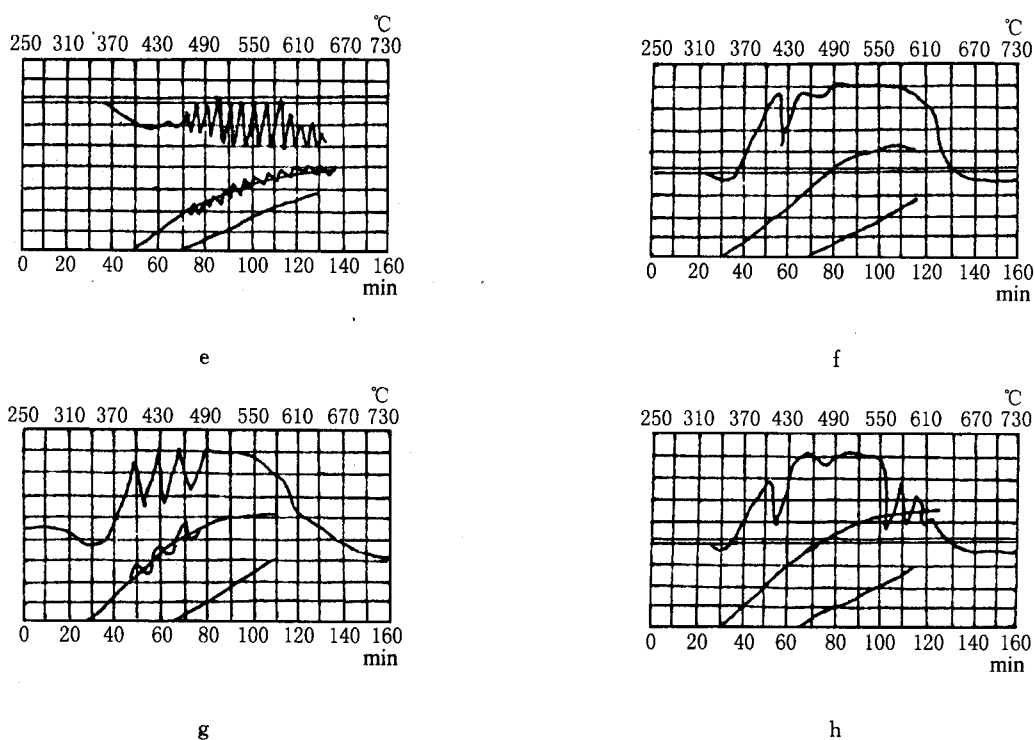


图 6(完)

平滑下降型, 图 6a;

平滑斜降型, 图 6b;

波型, 图 6c;

微波型, 图 6d;

“之”字型, 图 6e;

山型, 图 6f;

“之”山混合型, 图 6g 和 6h。

8.1.6 按附录 A 的方法鉴定焦块的技术特征, 并记入试验记录表中。

8.1.7 在报告 X 值时, 应按本标准 6.18 的规定注明试样装填高度。如果测得的胶质层厚度为零, 在报告 Y 值时应注明焦块的熔合状况。必要时, 应将体积曲线及上、下部层面曲线的复制图附在结果报告上。

8.2 取前杯和后杯重复测定的算术平均值, 计算到小数后一位, 然后修约到 0.5, 作为试验结果报出。

9 方法精密度

烟煤胶质层指数测定方法的重复性限如表 1 规定。

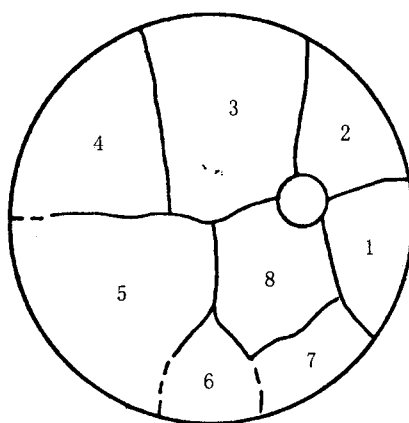
表 1

参 数	重 复 性 限
Y 值 ≤ 20 mm	1 mm
Y 值 > 20 mm	2 mm
X 值	3 mm

附 录 A
(标准的附录)
焦块技术特征的鉴定

A1 焦块技术特征的鉴别法如下:

a) 缝隙:缝隙的鉴定以焦块底面(加热侧)为准,一般以无缝隙、少缝隙和多缝隙三种特征表示,并附以底部缝隙示意图(如图 A1)。



—缝隙;---不完全缝隙

图 A1 单体焦块和缝隙示意图

无缝隙、少缝隙和多缝隙按单体焦块的块数多少区分如下(单体焦块块数是指裂缝把焦块底面划分的区域数。当一条裂缝的一小部分不完全时,允许沿其走向延长,以清楚地划出区域。如图 A1 所示焦块的单体焦块数为 8,虚线为裂缝沿走向的延长线)。

单体焦块数为 1 块——无缝隙;

单体焦块数为 2~6 块——少缝隙;

单体焦块数为 6 块以上——多缝隙。

b) 孔隙:指焦块剖面的孔隙情况,以小孔隙、小孔隙带大孔隙和大孔隙很多来表示。

c) 海绵体:指焦块上部的蜂窝部分,分为无海绵体、小泡状海绵体和敞开的海绵体。

d) 绽边:指有些煤的焦块由于收缩应力裂成的裙状周边(图 A2),依其高度分为无绽边、低绽边(约占焦块全高 1/3 以下)、高绽边(约占焦块全高 2/3 以上)和中等绽边(介于高、低绽边之间)(见图 A2)。

海绵体和焦块绽边的情况应记录在表上,以剖面图表示。

e) 色泽:以焦块断面接近杯底部分的颜色和光泽为准。焦色分黑色(不结焦或凝结的焦块)、深灰色、银灰色等。

f) 熔合情况:分为粉状(不结焦)、凝结、部分熔合、完全熔合等。

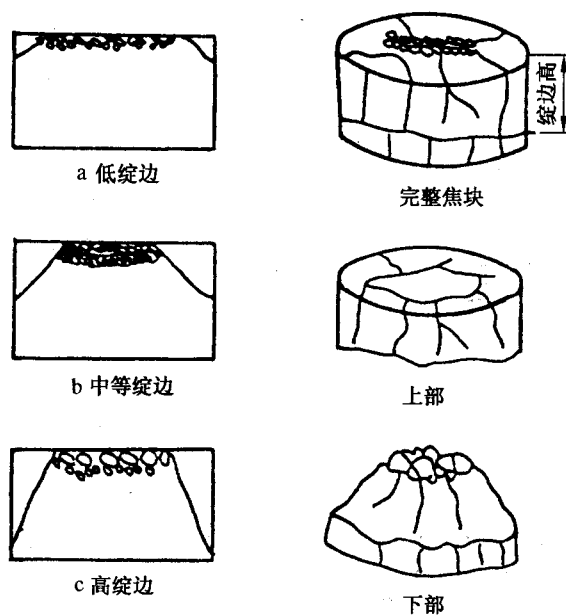


图 A2 焦块绽边示意图

附录 B

(标准的附录)

从煤杯中推出焦块的推焦器

B1 推焦器如图 B1 所示

将煤杯倒置在底座上的圆孔上,并把煤杯底对准丝杆中心,然后旋转丝杆,直至焦块被推出煤杯为止,尽可能保持焦块的完整。

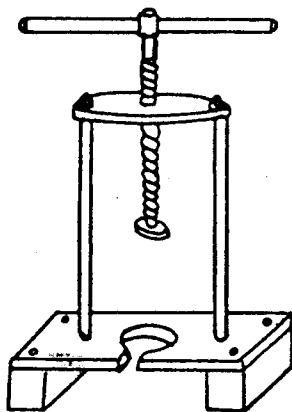
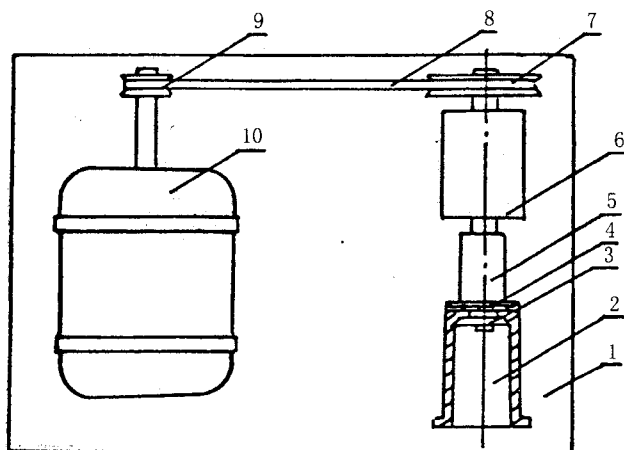


图 B1 推焦器

附录 C
(标准的附录)
煤杯清洁方法

C1 清洁煤杯用的机械装置如图 C1 所示

用固定煤杯的特制“杯底”和固定煤杯的螺丝把煤杯固定在连接盘上。启动电动机带动煤杯转动，手持裹着金刚砂布的圆木棍(直径约 56 mm, 长 240 mm)伸入煤杯中, 并使之紧贴杯壁, 将煤杯上的焦屑除去。



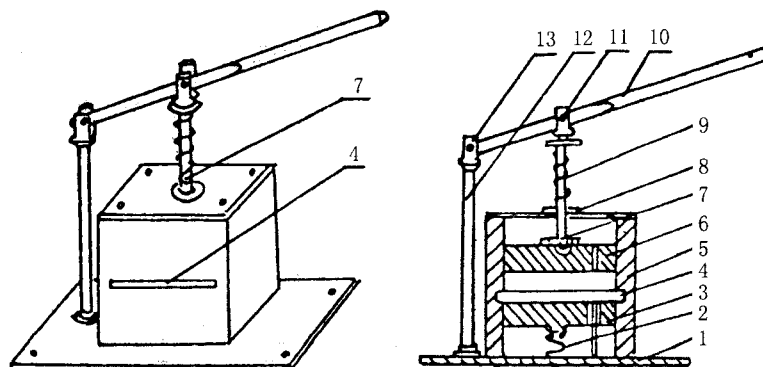
1—底座; 2—煤杯; 3—固定煤杯螺丝; 4—固定煤杯的杯底;
5—联接盘; 6—轴承; 7、9—皮带轮; 8—皮带; 10—电动机

图 C1 擦煤杯机

附录 D
(标准的附录)
石棉圆垫切制方法

D1 切垫机如图 D1 所示

将石棉纸裁成宽度为 63~65 mm 的窄条, 从长缝 4 中放入机内, 用力压手柄, 使切刀压下, 切割石棉纸, 然后松开手柄, 推出切好的石棉圆垫。



1—底座; 2、9—弹簧; 3—下部切刀; 4—石棉纸放入缝; 5—切刀外壳;
6—上部切刀; 7—压杆; 8—垫板; 10—手柄; 11、13—轴心; 12—立柱

图 D1 切垫机示意图

装煤高 h mm					前					
					后					
70	80	90	100	110	120	130	140	150	160	

焦块技术特征

1. 焦块缝隙(平面图) 2. 海绵体绽边(剖面图)

缝 隙 _____ 色 泽 _____

孔 隙 _____ 海绵体 _____

绽 边 _____ 熔合状况 _____

成焦率 前 % 后 %

胶质层厚度(Y) _____ mm

最终收缩度(X) _____ mm

体积曲线形状 _____ 形

附 注 _____

中华人民共和国
国家标准
烟煤胶质层指数测定方法
GB/T 479—2000

*

中国标准出版社出版
北京复兴门外三里河北街16号
邮政编码:100045
电 话:68522112

中国标准出版社秦皇岛印刷厂印刷
新华书店北京发行所发行 各地新华书店经售
版权专有 不得翻印

*

开本 880×1230 1/16 印张 1¼ 字数 30 千字
2000年9月第一版 2000年9月第一次印刷
印数 1—1 000

*

书号: 155066·1-16994 定价 12.00 元

*

标 目 420—07