



中华人民共和国国家标准

GB/T 1572—2001

煤的结渣性测定方法

Determination of clinkering property of coal

2001-11-12 发布

2002-08-01 实施



中华人民共和国
国家质量监督检验检疫总局 发布

前 言

此次修订内容主要根据 GB/T 483—1998《煤炭分析试验方法一般规定》，对原标准的有关术语和符号以及表述方法进行修改，并增加了前言部分，标准的主要技术内容基本不变。

本标准从生效之日起代替 GB/T 1572—1989。

本标准的附录 A 是提示的附录。

本标准由原国家煤炭工业局提出。

本标准由全国煤炭标准化技术委员会归口。

本标准起草单位：煤炭科学研究总院煤炭分析实验室。

本标准主要起草人：姚恩题、陈丽珠、王 敏。

本标准于 1979 年 7 月制定，1989 年 12 月进行第一次修订。

本标准委托煤炭科学研究总院煤炭分析实验室负责解释。

煤的结渣性测定方法

代替 GB/T 1572—1989

Determination of clinkering property of coal

1 范围

本标准规定了煤的结渣性测定方法提要、定义、仪器和设备、试样制备、测定步骤、结果计算和精密度。

本标准适用于褐煤、烟煤、无烟煤和焦炭。

2 引用标准

下列标准所包含的条文,通过在本标准中引用而构成为本标准的条文。本标准出版时,所示版本均为有效。所有的标准都会被修订,使用本标准的各方应探讨使用下列标准最新版本的可能性。

GB 474—1996 煤样的制备方法 (eqv ISO 1988:1975)

GB/T 483—1998 煤炭分析试验方法一般规定

3 方法提要

将 3~6 mm 粒度的试样装入特制的气化装置中,用木炭引燃,在规定鼓风强度下使其气化(燃烧)。待试样燃尽后停止鼓风,冷却,将残渣称量和筛分,以大于 6 mm 的渣块质量百分率表示煤的结渣性。

4 定义

本标准使用如下的定义。

4.1 结渣率 clinker ratio

试样在规定的鼓风强度下气化和燃烧后,灰渣中粒度大于 6 mm 的渣块占总灰渣的质量百分数,称为试样在该鼓风强度下的结渣率。

4.2 鼓风强度 blast strength

试样气化或燃烧时,空气通过炉栅截面的平均流速,以 m/s 表示。

4.3 最大阻力 maximum resistance

试样气化或燃烧时,料层对气流产生的最大阻力,以 hPa 表示。

4.4 反应时间 reaction time

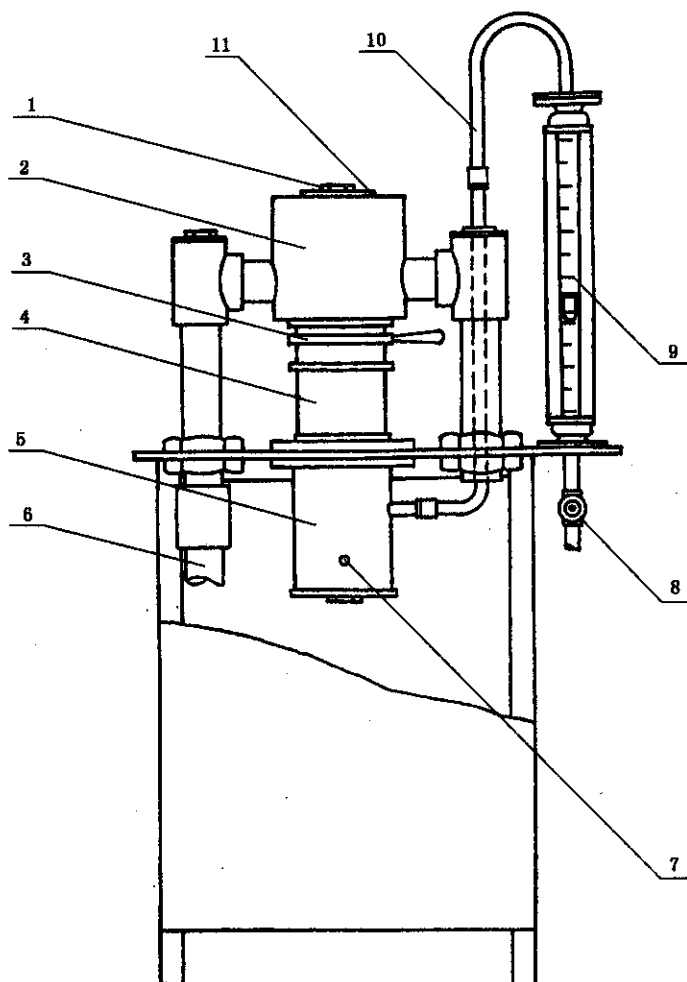
试样气化或燃烧时,从点火开始到燃烧停止所经过的时间,以 min 表示。

5 仪器、设备和材料

5.1 结渣性测定仪:如图 1 所示。

5.2 鼓风机:风量不小于 12 m³/h,风压不小于 49 hPa(500 mmH₂O 柱)。

5.3 马弗炉:炉内加热室不小于下列尺寸:高 140 mm,宽 200 mm,深 320 mm。炉后壁或上壁应有排气孔,并配有温度控制器。



1—观测孔;2—烟气室;3—锁紧螺筒;4—气化套;5—空气室;6—烟气排出口;
7—测压孔;8—空气针形阀;9—流量计;10—进气管;11—顶盖

图 1 结渣性测定仪

5.4 工业天平:最大称量 1 kg,感量 0.01 g。

5.5 振筛机:往复式,频率 $(240 \pm 20) \text{min}^{-1}$,振幅 $(40 \pm 2) \text{mm}$ 。

5.6 圆孔筛:筛孔 3 mm 和 6 mm,并配有筛盖和筛底。

5.7 U型压力计:可测量不小于 49 hPa(500 mmH₂O 柱)压差。

5.8 带孔铁铲:面积 100 mm×100 mm,边高 20 mm,底面均布直径 2~2.5 mm 的孔约 100 个。

5.9 铁盘:用厚度 1~1.5 mm 的铁板制成,尺寸不应小于下列规定:长 200 mm,宽 150 mm、高 40 mm。
盘底四角有 20 mm 高的垫脚。

5.10 木炭:无外来杂质的硬质木炭,粒度 3~6 mm。

5.11 石棉板:厚 3~5 mm。

5.12 小圆铁桶:容积 400 cm³。

5.13 铁漏斗:薄铁皮制成。大口直径 120 mm,小口直径 45 mm,高约 120 mm。

5.14 板式毛刷 1 把。

5.15 搪瓷盘四个:尺寸约为长 300 mm、宽 200 mm、高 30 mm。

6 试样的制备

6.1 按 GB 474 的规定,制备粒度 3~6 mm 空气干燥试样 4 kg 左右。

- 6.2 挥发分焦渣特征小于或等于 3 的煤样以及焦炭不需要经过破粘处理。
- 6.3 挥发分焦渣特征大于 3 的煤,按下列方法进行破粘处理。
- 6.3.1 将马弗炉预先升温到 300℃。
- 6.3.2 量取煤样 800 cm³(同一鼓风强度重复测定用样量)放入铁盘内,扒平,使其厚度不超过铁盘高的 2/3。
- 6.3.3 打开炉门,迅速将铁盘放入炉内,立即关闭炉门。
- 6.3.4 待炉温回升到 300℃以后,恒温 30 min。然后将温度调到 350℃,并在此温度下加热到挥发物逸完为止。
- 6.3.5 打开炉门,取出铁盘,趁热用铁丝钩搅松煤样,并倒在振筛机上过筛。遇有大于 6 mm 的焦块时,轻轻压碎,使其全部通过 6 mm 筛子。取 3~6 mm 粒度煤样备用。

7 测定步骤

- 7.1 取试样 400 cm³,并称量(称准到 0.01 g)。
- 7.2 将试样倒入气化套内,扒平,将垫圈装在空气室和烟气室之间,用锁紧螺筒固紧。
- 7.3 称取约 15 g 木炭,放在带孔铁铲内,在电炉上加热至灼红。
- 7.4 开动鼓风机、调节空气针形阀,使空气流量不超过 2 m³/h。再将铁漏斗放在仪器顶盖位置处,把灼红的木炭从顶部倒在试样表面上,取下铁漏斗,扒平,拧紧顶盖,再仔细调节空气流量,使其达到规定值,开始计时。
- 7.5 在测定过程中,随时观察空气流量是否偏离规定值,并及时调节,从与测压孔相接的压力计读出料层最大阻力。并记录。
- 7.6 从观测孔观察到试样燃尽后,关闭鼓风机。记录反应时间。
- 7.7 气化套冷却后取出全部灰渣,称其质量。
- 7.8 将 6 mm 筛子和筛底叠放在振筛机上,然后把称量后的灰渣全部转移到 6 mm 筛子上,盖好筛盖。
- 7.9 开动振筛机,振动 30 s,然后称出粒度大于 6 mm 渣块的质量。
- 7.10 每个试样在 0.1 m/s、0.2 m/s 和 0.3 m/s(相应于空气流量分别为 2 m³/h、4 m³/h、6 m³/h)三种鼓风强度下分别进行重复测定。

在鼓风强度为 0.2 m/s 和 0.3 m/s 进行测定时,应先使风量在 2 m³/h 下保持 3 min,然后再调节到规定值。

8 结果计算

结渣率按式(1)计算:

$$Clin = \frac{m_1}{m} \times 100 \quad \dots\dots\dots(1)$$

式中: *Clin*——结渣率,%;
*m*₁——粒度大于 6 mm 渣块的质量,g;
m——总灰渣质量,g。

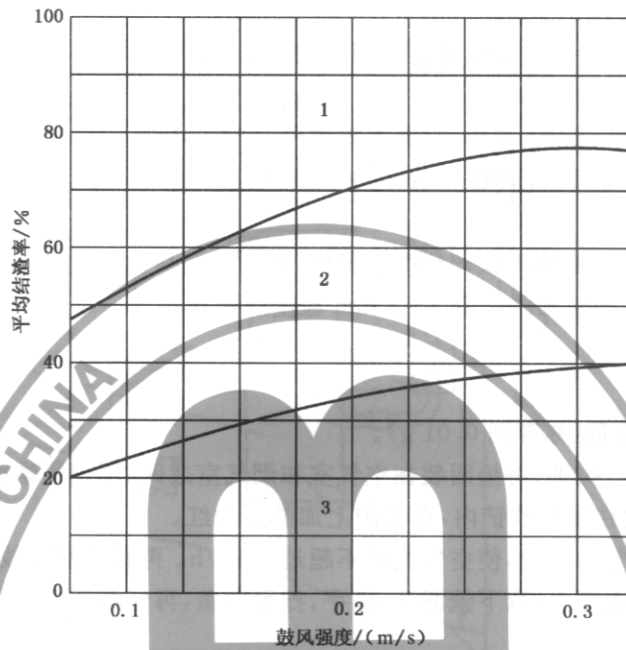
9 精密度

每一试样按 0.1 m/s、0.2 m/s、0.3 m/s 三种鼓风强度进行重复测定。两次重复测定结果的差值不得超过 5.0%(绝对值)。

10 测定记录和结果处理

- 10.1 参阅附录 A 记录各项试验数据。

- 10.2 计算两次重复测定的平均值,并按 GB/T 483 规定的修约规则修约到小数后一位。
 10.3 在结渣性强度区域图上(图 2),以鼓风强度为横座标,平均结渣率为纵座标绘制结渣性曲线。



1—强结渣区;2—中等结渣区;3—弱结渣区

图 2 结渣性强度区域图

附录 A
 (提示的附录)
 结渣性测定记录表

试样编号:

来样编号:

试样质量:

g

日期 月、日	鼓风强度 /(m/s)	最大阻力 /hPa	反应时间 /min	总灰渣质量 /g	大于 6 mm 灰渣质量 /g	结渣率 /%	平均结渣率 /%	备注

中华人民共和国
国家标准
煤的结渣性测定方法
GB/T 1572—2001

*

中国标准出版社出版
北京复兴门外三里河北街16号
邮政编码:100045

电话:68523946 68517548

中国标准出版社秦皇岛印刷厂印刷
新华书店北京发行所发行 各地新华书店经售

*

开本 880×1230 1/16 印张 3/4 字数 11 千字
2002年7月第一版 2002年7月第一次印刷
印数 1—1 500

*

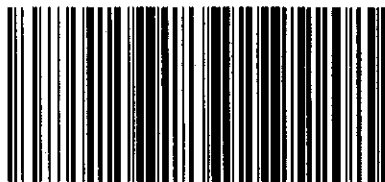
书号: 155066·1-18517 定价 10.00 元

网址 www.bzcbs.com

*

科目 608—675

版权专有 侵权必究
举报电话:(010)68533533



GB/T 1572-2001