

# 中华人民共和国国家标准

GB/T 2565—2014  
代替 GB/T 2565—1998

---

## 煤的可磨性指数测定方法 哈德格罗夫法

Determination of grindability index of coal—Hardgrove method

(ISO 5074:1994, Hard Coal—Determination of  
Hardgrove grindability index, MOD)

2014-06-09 发布

2014-10-01 实施

---

中华人民共和国国家质量监督检验检疫总局 发布  
中国国家标准化管理委员会

## 目 次

前言 .....	Ⅲ
引言 .....	Ⅳ
1 范围 .....	1
2 规范性引用文件 .....	1
3 方法提要 .....	1
4 试剂和材料 .....	1
5 仪器设备 .....	1
6 煤样制备 .....	3
7 仪器校准 .....	4
8 测定步骤 .....	4
9 结果处理 .....	4
10 方法的精密度 .....	5
11 试验报告 .....	5
附录 A (资料性附录) 本标准与 ISO 5074:1994 章条编号对照 .....	6
附录 B (资料性附录) 本标准与 ISO 5074:1994 的技术性差异及其原因 .....	7
附录 C (规范性附录) 哈氏仪的校准 .....	8

## 前 言

本标准按照 GB/T 1.1—2009 给出的规则起草。

本标准代替 GB/T 2565—1998《煤的可磨性指数测定方法(哈德格罗夫法)》。本标准与 GB/T 2565—1998 相比主要变化如下:

- 增加了引言、试剂和材料、试验报告(见引言,第 4 章,第 11 章);
- 增加了制样过程中对煤样进行空气干燥的要求(见 6.2);
- 增加使用一元线性回归方程计算出哈氏可磨性指数(见附录 C 的 C.2)。

本标准使用重新起草法修改采用 ISO 5074:1994《硬煤 哈德格罗夫可磨性指数的测定方法》。

本标准与 ISO 5074:1994 相比在结构上有所调整,附录 A 中列出了本标准与 ISO 5074:1994 的条款编号对照一览表。

本标准与 ISO 5074:1994 相比存在技术性差异,这些差异涉及的条款已通过在其外侧页边空白位置的垂直单线(|)进行了标示,附录 B 中给出了相应技术性差异及其原因的一览表。

本标准由中国煤炭工业协会提出。

本标准由全国煤炭标准化技术委员会(SAC/TC 42)归口。

本标准起草单位:煤炭科学研究总院检测研究分院、神华销售集团有限公司。

本标准主要起草人:杨华玉、张云红、张宝青、薛俊海、王振华。

GB/T 2565—1998 历次版本发布情况为:

- GB 2565—1981;GB 2565—1987。

## 引 言

煤的可磨性指数是煤的物理-机械(如硬度、强度)等性能的综合体现,一般采用哈德格罗夫法(哈氏可磨性指数测定仪,简称哈氏仪)测定煤的可磨性指数,测定煤的可磨性指数目的是评价煤研磨成粉的难易程度。

影响煤的可磨性指数测定结果可靠性的两个重要的因素是煤样制备方法(煤样的粒度范围)和煤中的水分含量。

煤的可磨性指数可以用来评估工业用磨煤机的产率和能耗。

# 煤的可磨性指数测定方法

## 哈德格罗夫法

### 1 范围

本标准规定了哈德格罗夫法(以下简称哈氏法)测定煤的可磨性指数(HGI)的方法提要、试剂和材料、仪器设备、煤样制备、仪器校准、测定步骤、结果计算、方法精密度和试验报告等。

本标准适用于烟煤和无烟煤。

### 2 规范性引用文件

下列文件对于本文件的应用是必不可少的。凡是注日期的引用文件,仅注日期的版本适用于本文件。凡是不注日期的引用文件,其最新版本(包括所有的修改单)适用于本文件。

GB 474 煤样的制备方法

GB/T 483 煤炭分析试验方法一般规定

GB/T 6003.1 试验筛 技术要求和检验 第1部分:金属丝编织网试验筛

GB/T 19494.2 煤炭机械化采样 第2部分:煤样的制备

### 3 方法提要

一定粒度范围和质量的煤样,经哈氏可磨性测定仪研磨后在规定的条件下筛分,称量筛上煤样的质量,由研磨前的煤样量减去筛上煤样质量得到筛下煤样的质量,由煤的哈氏可磨性指数标准物质绘制的校准图上查得或者从一元线性回归方程中计算出煤的哈氏可磨性指数。

哈氏可磨性测定仪在用于测定煤的可磨性指数之前,应用煤的哈氏可磨性指数标准物质进行校准。

### 4 试剂和材料

4.1 煤的哈氏可磨性指数标准物质:国家一级有证标准物质(GBW 12005、GBW 12006、GBW 12007、GBW 12008),其哈氏可磨性指数(HGI)分别约为40、60、80和110。

4.2 软毛刷:刷毛长度为10 mm~30 mm的短毛刷和刷毛长度40 mm~80 mm的长毛刷。

### 5 仪器设备

#### 5.1 哈氏可磨性指数测定仪

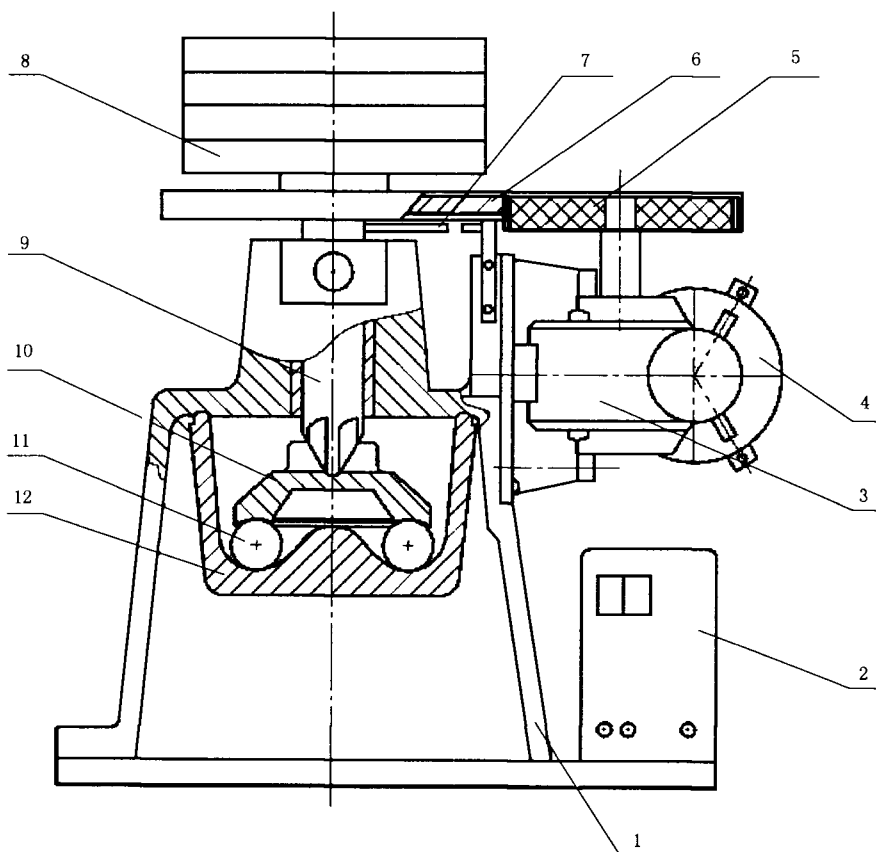
哈氏可磨性指数测定仪如图1所示,其中研磨件由主轴、研磨碗、研磨环、钢球组成,其规格和尺寸如图2所示。

电动机通过减速装置和一对齿轮减速后,带动主轴和研磨环以 $(20 \pm 1)$  r/min的速度旋转。研磨环驱动研磨碗内的8个钢球转动,钢球直径为25.4 mm,由重块、齿轮、主轴和研磨环施加在钢球上的总垂直力为 $(284 \pm 2)$  N。研磨碗与研磨环材质相同,并经过淬火处理。

## 5.2 筛子

5.2.1 试验筛：满足 GB/T 6003.1 规定，孔径为 0.071 mm、0.63 mm、1.25 mm，直径为 200 mm，并配有筛盖和筛底盘。

5.2.2 保护筛：能套在试验筛上的圆孔筛或方孔筛，孔径范围 13 mm~19 mm。



说明：

- 1 —— 机座；
- 2 —— 转数控制器；
- 3 —— 减速器；
- 4 —— 电动机；
- 5 —— 小齿轮；
- 6 —— 大齿轮；
- 7 —— 传感器；
- 8 —— 重块；
- 9 —— 主轴；
- 10 —— 研磨环；
- 11 —— 钢球；
- 12 —— 研磨碗。

图 1 哈氏可磨性指数测定仪



GB/T 2565—2014

$$X = \frac{m_{(0.63 \sim 1.25)}}{m_0} \times 100\% \quad \dots\dots\dots (1)$$

式中：

$X$  ——0.63 mm~1.25 mm 煤样的出样率，%；

$m_{(0.63 \sim 1.25)}$  ——0.63 mm~1.25 mm 煤样质量，单位为克(g)；

$m_0$  ——破碎前煤样质量，单位为克(g)。

注：若重新制样的出样率仍小于 45%，或地质勘探煤样量较少不够重新制样时，可以进行试验，但应注明出样率，其结果供参考。

6.5 制备好的 0.63 mm~1.25 mm 的煤样按照 GB 474 规定的空气干燥方法进行空气干燥，达到空气干燥状态后按照第 8 章进行测定。

## 7 仪器校准

7.1 每年至少用煤的哈氏可磨性指数标准物质按附录 C 的方法进行一次哈氏仪的校准。

7.2 当更换操作人员以及仪器、设备(包括试验筛)更新或修理，或对测定结果有疑问时，应用煤的哈氏可磨性指数标准物质进行校准。

## 8 测定步骤

8.1 试运转哈氏仪，检查是否正常，仪器应能在运转(60±0.25)r 时自动停止；检查 0.071 mm 筛子的筛面，若筛面松弛应及时更换。

8.2 用短毛刷彻底清扫研磨碗、研磨环和钢球，并将钢球尽可能均匀地分布在研磨碗的凹槽内。

8.3 将 0.63 mm~1.25 mm 的煤样混合均匀，用二分器缩分出 120 g，用 0.63 mm 筛子在振筛机上筛 5 min，以除去小于 0.63 mm 的粉煤；再用二分器缩分出每份不少于 50 g 的两份煤样。

8.4 称取已除去粉煤的(50±0.01)g 煤样( $m$ )，称准至 0.01 g。将煤样均匀倒入研磨碗内，平整其表面，并将落在钢球上和研磨碗凸起部分的煤样用短毛刷清扫到钢球周围，研磨环的十字槽与主轴下端十字头方向基本一致时将研磨环放在研磨碗内。

8.5 把研磨碗移入机座内，使研磨环的十字槽对准主轴下端的十字头，同时将研磨碗挂在机座两侧的螺栓上，拧紧固定，以确保总垂直力均匀施加在 8 个钢球上。

8.6 将计数器归零，启动电机，仪器运转(60±0.25)r 后自动停止。

8.7 将保护筛、0.071 mm 筛子和筛底盘从上到下叠套好，卸下研磨碗，用长毛刷把粘在研磨环上的煤粉刷到保护筛上，然后将磨过的煤样连同钢球一起倒入保护筛，并仔细将粘在研磨碗和钢球上的煤粉刷到保护筛上。再用长毛刷把粘在保护筛上的煤粉刷到 0.071 mm 筛子内。取下保护筛并把钢球放回研磨碗内。

8.8 将筛盖盖在 0.071 mm 筛子上，连筛底盘一起放在振筛机上振筛 10 min。取下筛子，用短毛刷将粘在 0.071 mm 筛底下表面的煤粉刷到筛底盘内，重新放到振筛机上振筛 5 min，再刷筛底下表面一次，振筛 5 min，再刷筛底下表面一次。

8.9 准确称取 0.071 mm 筛上的煤样质量  $m_1$  和 0.071 mm 筛下的煤样质量  $m_2$ ，称准至 0.01 g。筛上和筛下煤样质量之和与研磨前煤样质量相差不得大于 0.5 g，否则测定结果作废，应重做试验。

## 9 结果处理

9.1 按式(2)计算 0.071 mm 筛下煤样的质量( $m_3$ )。



$$m_3 = m - m_1 \quad \dots\dots\dots(2)$$

式中：

$m$  ——煤样质量,单位为克(g)；

$m_1$  ——筛上物质量,单位为克(g)；

$m_3$  ——筛下物质量计算值,单位为克(g)。

9.2 根据筛下物质量计算值  $m_3$ ,从哈氏仪的校准图上查得或者由一元线性回归方程计算煤的哈氏可磨性指数(见附录 C)。

9.3 取两次重复测定的算术平均值,按 GB/T 483 修约到整数报出。

## 10 方法的精密度

哈氏可磨性指数测定的重复性限和再现性临界差如表 1 规定。

表 1 测定煤的哈氏可磨性指数精密度

HGI 重复性限	HGI 再现性临界差
2	4

## 11 试验报告

试验结果报告至少应包括以下信息：

- 样品编号；
- 依据标准；
- 试验结果；
- 与标准的任何偏离；
- 试验中出现的异常现象；
- 试验日期。

附录 A  
(资料性附录)

本标准与 ISO 5074:1994 章条编号对照

表 A.1 给出了本标准章条编号与 ISO 5074:1994 章条编号对照一览表。

表 A.1 本标准章条编号与 ISO 5074:1994 章条编号对照

本标准章条编号	ISO 5074:1994 章条编号
引言	引言
1	1
2	2
—	3
3	4
4.1	附录 B
5	5
—	6
6	7
7	—
8	8
9	9
10	10
11	11
附录 A	—
附录 B	—
附录 C	附录 A
—	附录 C

**附 录 B**  
(资料性附录)

**本标准与 ISO 5074:1994 的技术性差异及其原因**

表 B.1 给出了本标准与 ISO 5074:1994 的技术性差异及其原因一览表。

**表 B.1 本标准与 ISO 5074:1994 技术性差异及其原因**

本标准章条编号	技术性差异	原因
2	引用了与国际标准相应的中国标准,而非国际标准。	适合中国国情。
4.1	对煤的哈氏可磨性指数标准物质做出统一规定。	适合中国国情。
5.2.1	试验使用试验筛由国际标准系列筛改为相应的国内标准系列筛,用中国的 0.071 mm、0.63 mm 和 1.25 mm 孔径筛代替 ISO 标准的 0.075 mm、0.600 mm 和 1.18 mm 孔径筛。	适合中国标准筛系列,并经试验证明对试验结果没有显著影响。
6.4	若出样率小于 50%改为 45%,则该煤样作废。	适合中国煤种性质。
9.1	式(2)中煤样质量由 50 改为 $m$ 。	式(2)中煤样质量为 $m$ 更为方便计算
10	再现性临界差为 4,国际标准为 5。	适合中国煤种性质,根据国内煤炭实验室协同试验结果给出。
—	删除 ISO 5074:1994 中附录 C。	因 ISO 5074:1994 规定各个国家可利用国际标准物质制备自己的国家标准物质,其含义为:一个国家应只有一套国家哈氏可磨性指数标准物质。正文中已对哈氏可磨性指数标准物质做出了规定,又不允许也无必要多家生产(在一个国家内),所以此附录不需要。

**附录 C**  
**(规范性附录)**  
**哈氏仪的校准**

C.1 用 4 个煤的哈氏可磨性指数标准物质校准哈氏仪,并制作校准图或计算一元线性回归方程参数。

C.1.1 用待校准的哈氏仪,对 4 个煤的哈氏可磨性指数标准物质进行哈氏可磨性测定,每个煤的哈氏可磨性标准物质重复测定 4 次,计算 0.071 mm 筛下物质量,计算出 4 次 0.071 mm 筛下物质量算术平均值。

C.1.2 在直角坐标系图纸上,以 4 次 0.071mm 筛下物质量算术平均值为纵坐标,以相应的哈氏可磨性指数标准值为横坐标,根据最小二乘法原则对煤的哈氏可磨性指数标准物质的试验数据作图。所得的直线就是所用哈氏仪(及筛子等)的校准图。或者用一元线性回归方程表示校准曲线(哈氏可磨性指数值为因变量,筛下物质量的平均值为自变量),一元线性回归方程的相关系数( $r$ )至少为 0.99。

C.2 根据煤样筛下物质量,从校准图或用一元线性回归方程计算待测定煤样哈氏可磨性指数值。

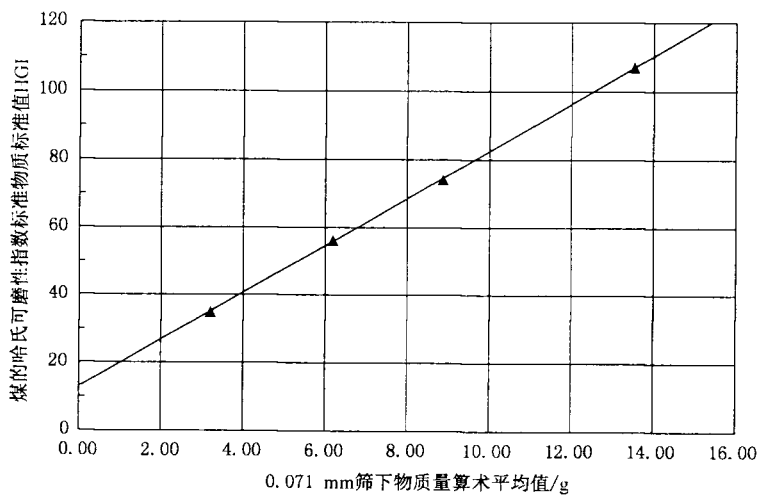
注:最小二乘法即是所作的直线使图上每个测量点沿  $y$  轴到该直线的距离平方和最小。

示例:假定某试验室用本单位哈氏仪测得 4 个煤的可磨性指数标准物质的数据如表 C.1 所示。

**表 C.1 校准哈氏可磨仪数据**

煤的哈氏可磨性指数标准物质标准值 HGI	4 次 0.071 mm 筛下物质量算术平均值/g
35	3.21
56	6.18
74	8.88
107	13.54

由表 C.1 结果绘制出校准图 C.1 或者计算出一元线性回归方程( $HGI = 6.95m'_2 + 12.71, r = 0.9999$ )。



**图 C.1 哈氏可磨性指数标准物质校准图示例**

假设该试验室某个煤样用哈氏仪测定后计算出的筛下物质量  $m_2'$  为 7.20 g。从校准图 C.1 中查得或者从一元线性回归方程计算出可磨性指数值为 62.8, 按照 GB/T483 的规定修约到整数, 则该煤样的可磨性指数为 63。

---

中 华 人 民 共 和 国  
国 家 标 准  
煤的可磨性指数测定方法  
哈德格罗夫法  
GB/T 2565—2014

\*

中国标准出版社出版发行  
北京市朝阳区和平里西街甲2号(100029)  
北京市西城区三里河北街16号(100045)

网址 [www.spc.net.cn](http://www.spc.net.cn)

总编室:(010)64275323 发行中心:(010)51780235  
读者服务部:(010)68523946

中国标准出版社秦皇岛印刷厂印刷  
各地新华书店经销

\*

开本 880×1230 1/16 印张 1 字数 17 千字  
2014年8月第一版 2014年8月第一次印刷

\*

书号: 155066·1-49736 定价 18.00 元

如有印装差错 由本社发行中心调换  
版权专有 侵权必究  
举报电话:(010)68510107



GB/T 2565—2014