

民生星®

NJ-II型
粘结指数测定仪

NJJB-1型 单锅粘结指数自动搅拌机

NJJB-2型 双锅粘结指数自动搅拌机

使用说明书

SHIYONGSHUOMINGSHU

NJJB-1型单锅粘结指数搅拌机

NJJB-2双锅型粘结指数自动搅拌机

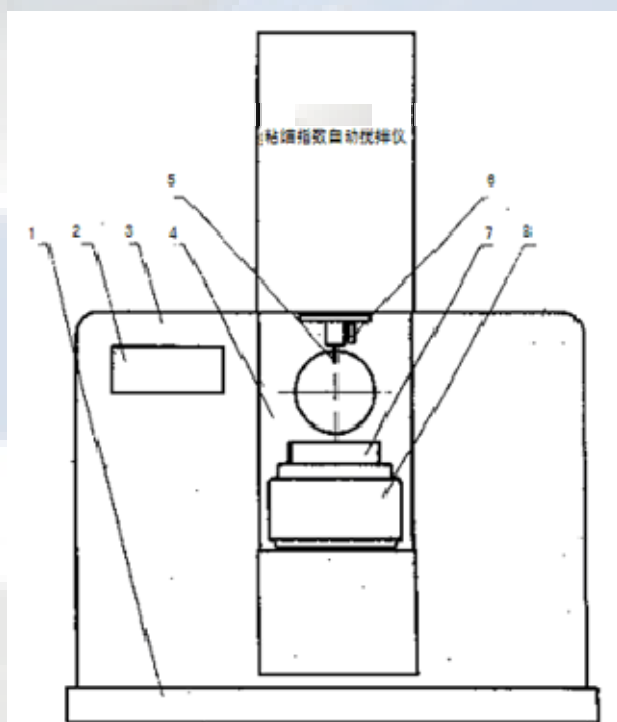
一、概述

NJJB-1（单锅）、NJJB-2（双锅）型粘结指数自动搅拌机严格地按照国标GB5447《粘结指数测定方法》的要求进行设计，保证了坩埚转速、搅拌棒转速、搅拌倾角和搅拌时序的要求。结构紧凑，体积小巧，操作方便并自动记时控制。

二、结构

三部分组成：

- (1) 主机：带动旋转弯板旋转的主轴构架。
- (2) 旋转弯板：由搅拌棒的驱动和坩埚驱动系统组成。
- (3) 控制部分：完成电机的定时控制等功能。



图一

三、技术参数

电源电压	220 V, 50 Hz
功率	18 W
弯板旋转角度	45°
搅拌棒转速	150 r/min
坩埚转速	15 r/min
弯板45° 搅拌时间	1分45秒
弯板45° 至垂直时间	15秒
显示方式	数码显示
外形尺寸（长×宽×高）	380×260×400 mm
重 量	9 Kg

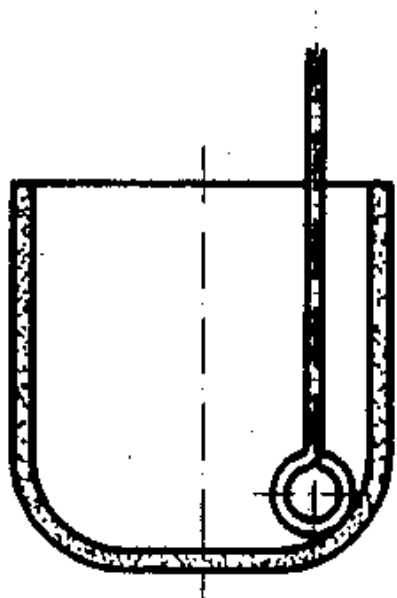
四、按键定义

“启动”用于开始试验。

“停止”用于复位弯板旋转至初始位置终止试验。

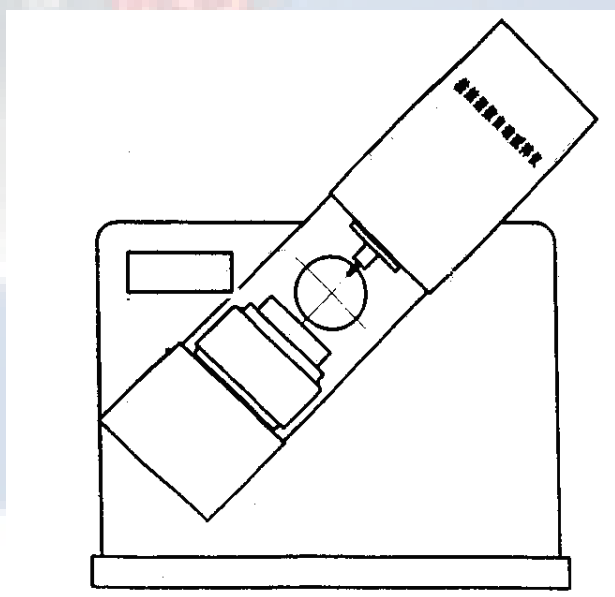
五、操作步骤

- (1) 插入搅拌仪的电源，打开电源开关；
- (2) 搅拌仪将自动检查旋转弯板的位置，自动调节至垂直位置；
- (3) 左手压下锁紧套，右手拿出空坩埚，将制备好煤样的坩埚放入，然后松开右手；
- (4) 按下压轴，将搅拌棒抽下，轻轻地拉至坩埚底部，不管处于任何位置，必须将其环部垂直于坩埚中心（见图二）；



图二

(5) 按启动键，旋转弯板开始左旋15秒计时，旋至 45° 时停止（见图三）；



图三

(6) 旋至 45° 后，上搅拌棒以 $150\text{r}/\text{min}$ 、下坩埚以 $15\text{r}/\text{min}$ 相逆旋转搅拌；此时显示器开始计时；

- (7) 搅拌至105秒后，旋转弯板右旋，此时显示器开始15秒计时；
- (8) 旋转至120秒时，旋转弯板停止，处于垂直位置，声音提示结束；
- (9) 再一次按下压轴，将搅拌棒提起，把环部推至压轴处；
- (10) 至此，一个煤样做毕，重复第（3）步，开始第二个煤样的搅拌；
- (11) 若做完试验，再卡入空坩埚，然后断开电源开关。

六、注意事项：

- (1) 请使用符合要求的电源，电源三脚插头的接地脚应可靠接地；
- (2) 开机前或试验进行中，不得任意扳转旋转弯板，使它处于垂直位置；
- (3) 实验过程中倾斜时请不要按启动停止键，如按此键，请及时断电，再开机，搅拌仪会自动回到起始位置。

注意！

电源三脚插头的接地脚必须接地！

实验过程中请不要按启动停止键，否则会出现故障！



微信公众号：“民生星” 用微信扫描二维码

鹤壁市民生科技开发有限责任公司

地址：河南省鹤壁市淇滨区金山路北段

电话：0392-3313798 2170277

传真：0392-2170244 2172001

网址：www.caiheht.com

邮编：458030